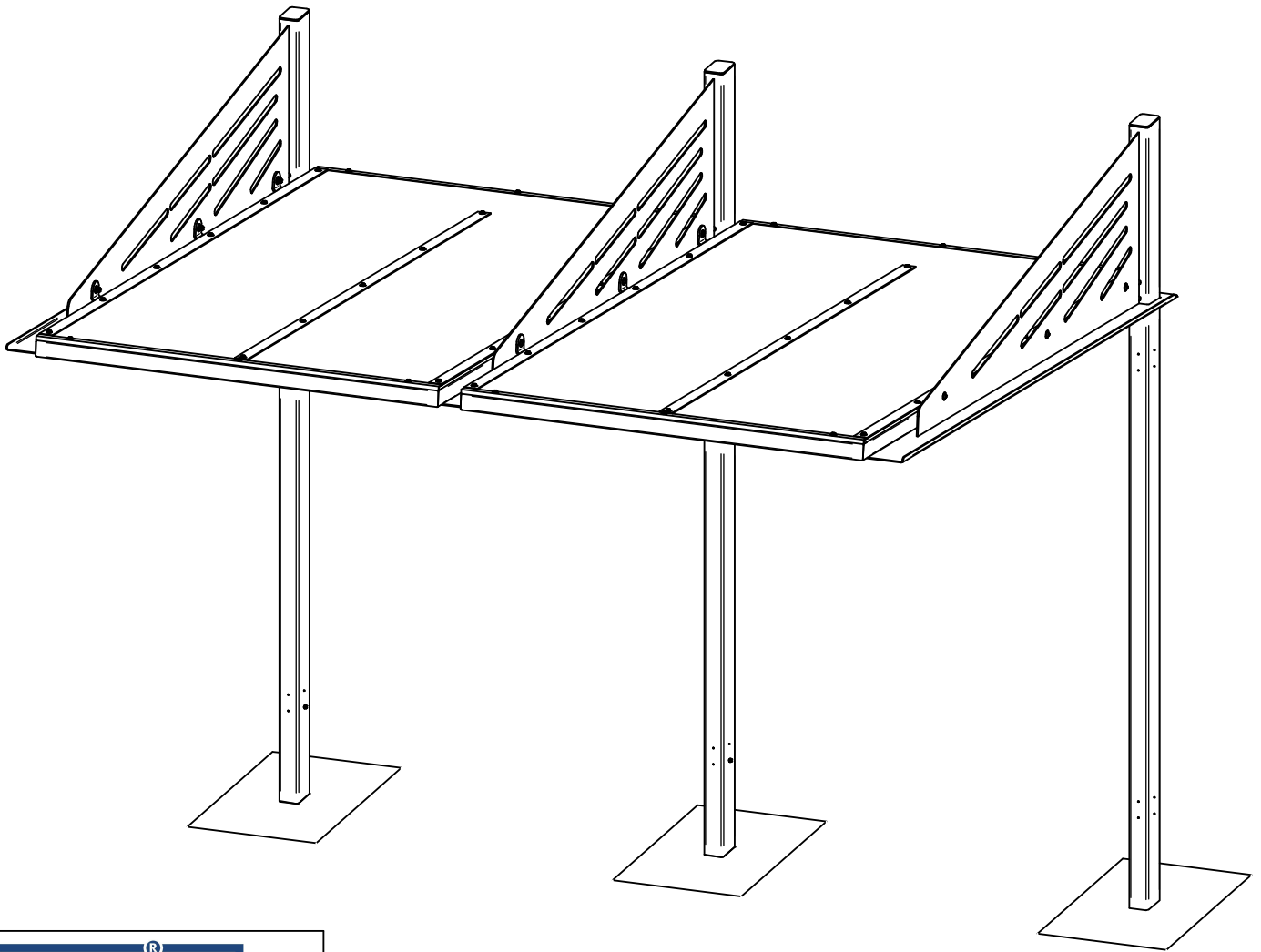


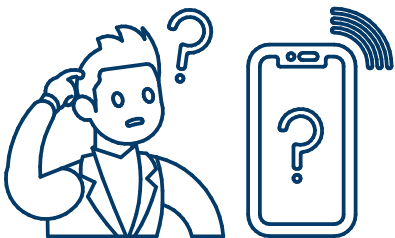
ABRI CONVIVIALE[®]

Initial Lg.2700 x Ht.2100 x Prof.2300 - Réf.529610



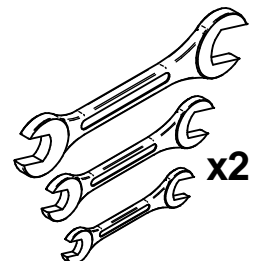
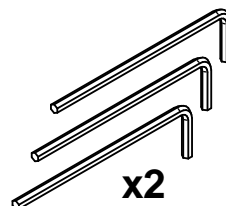
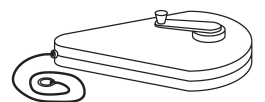
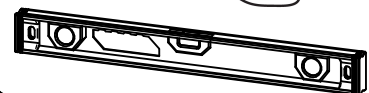
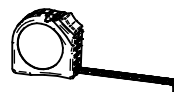
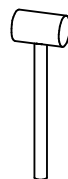
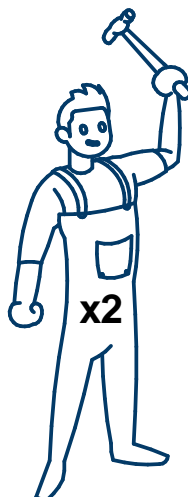
PROCITY[®]

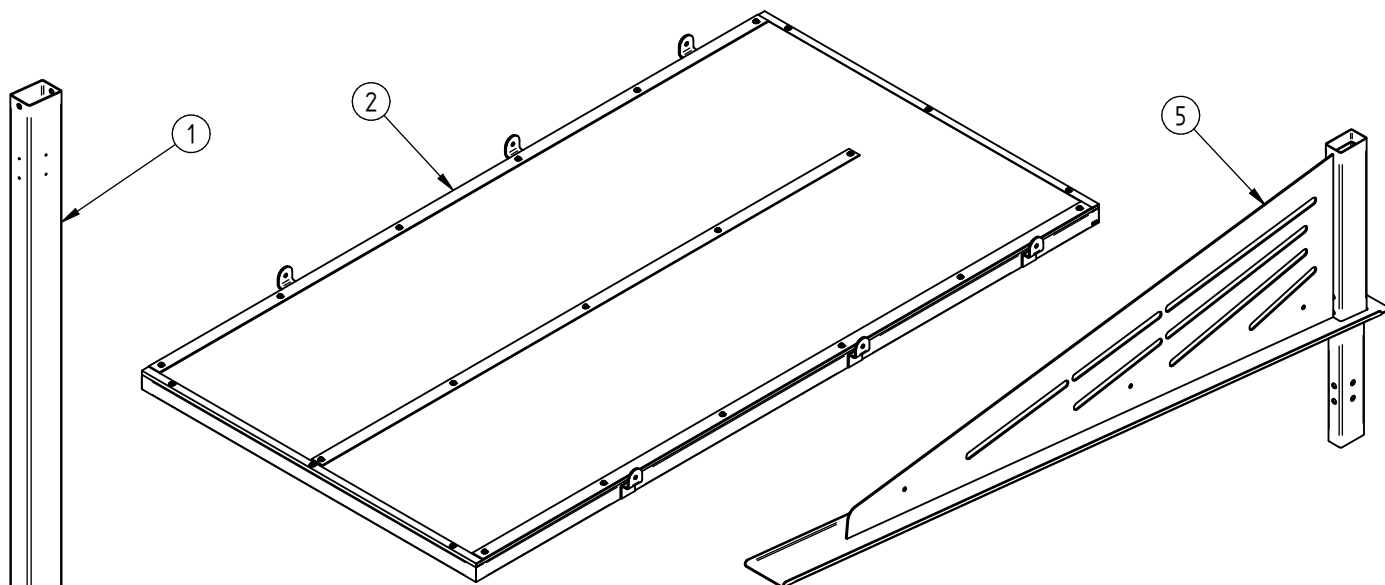
N° OF :
.....



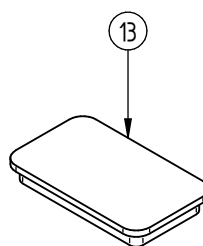
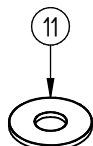
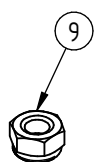
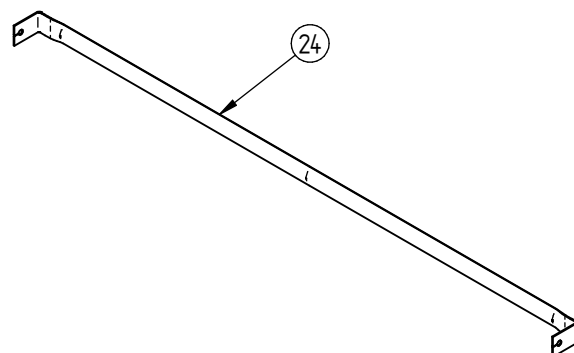
FRANCE : +33.(0)2.54.80.32.99
EXPORT : +33.(0)1.39.08.26.55

PROCITY = (x0)

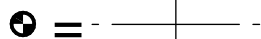
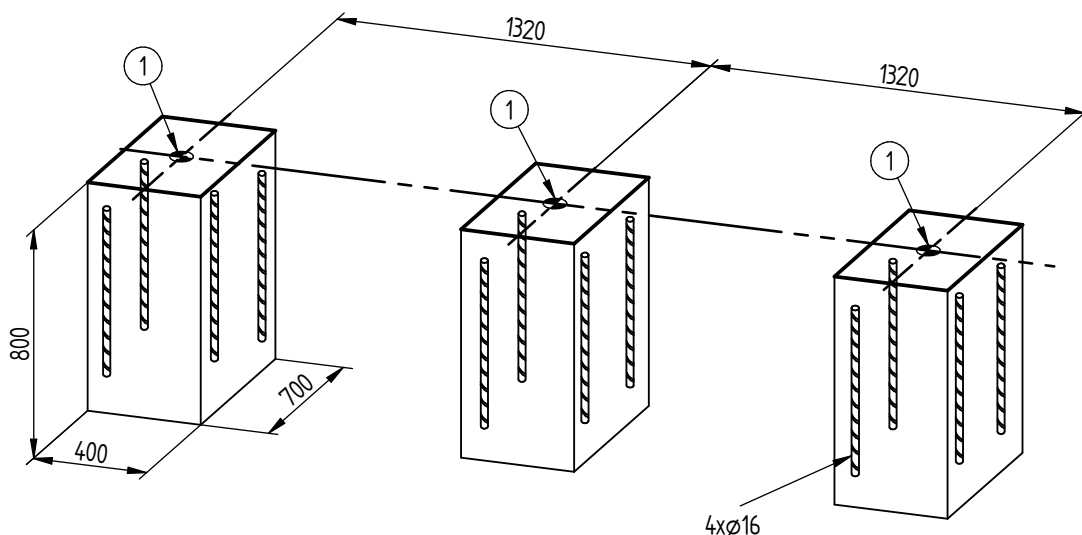




	24	SF1529610-C	4	ECARTEUR DE FOND Lg.1261
	19	SF122079	8	Vis autoperceuse H 4.8x32 à Embase A2 BICOMP
	13	ACC05061	3	Embout plastique 100x60x4 NOIR
	12	ACC22077	9	Vis BHc M8x25 A2-70
	11	ACC18118	18	Rondelle plate L8 - A2-70
	10	SF122202	6	Vis BLHC M8x20 A2-70
	9	ACC04981	9	Ecrou M8 frein bague nylon A2
	5	SF1529610-A	3	TETE DE POTEAU D'ABRI CYCLE CONVIVIALE
	2	SF1529610-B	2	CADRE DE TOITURE ABRI CYCLE CONVIVIALE
	1	SF1529610-01	3	POTEAU D'ABRI CYCLE CONVIVIALE
X	N°	Références	Qté	Description

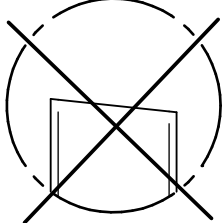
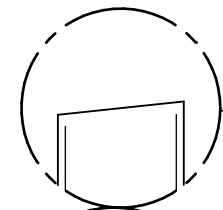
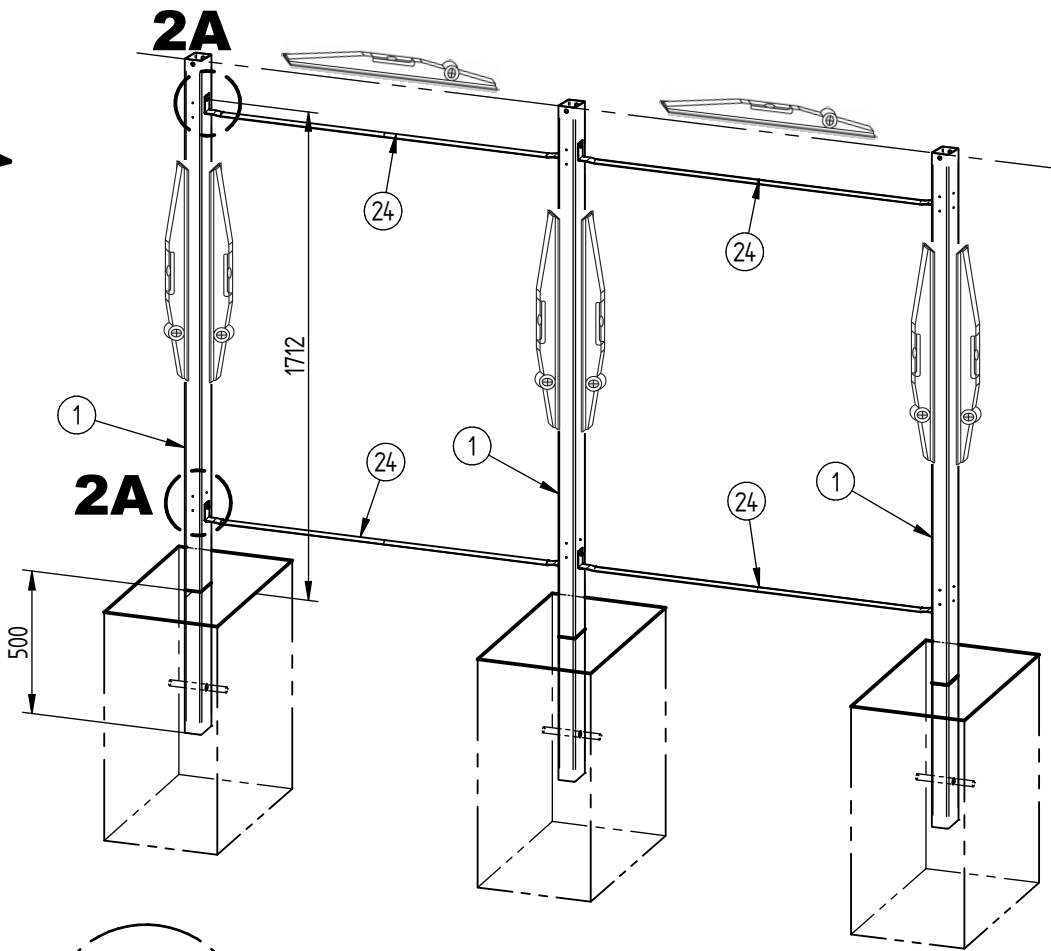


1

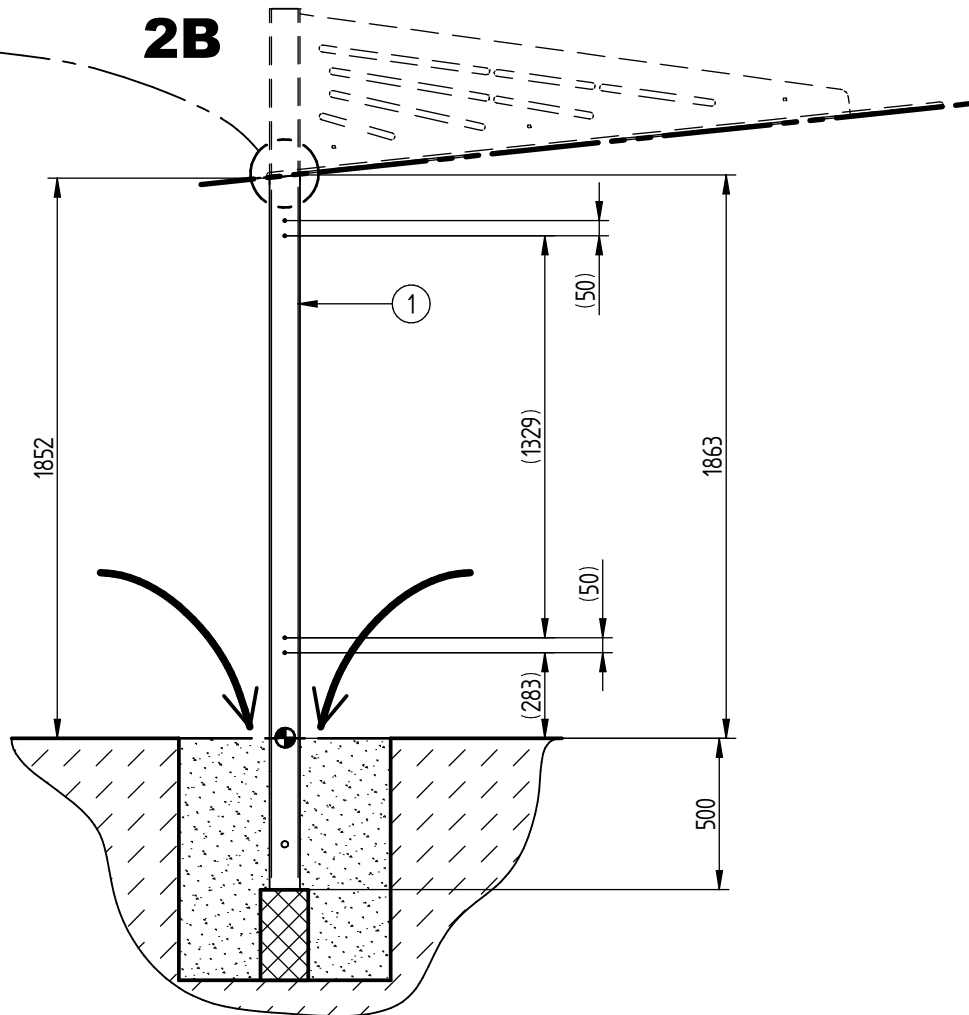


2

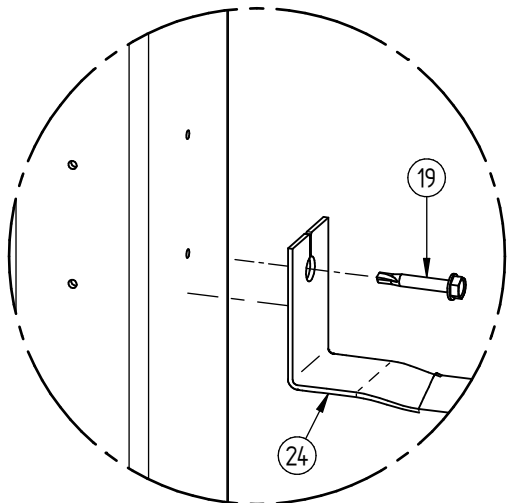
2B



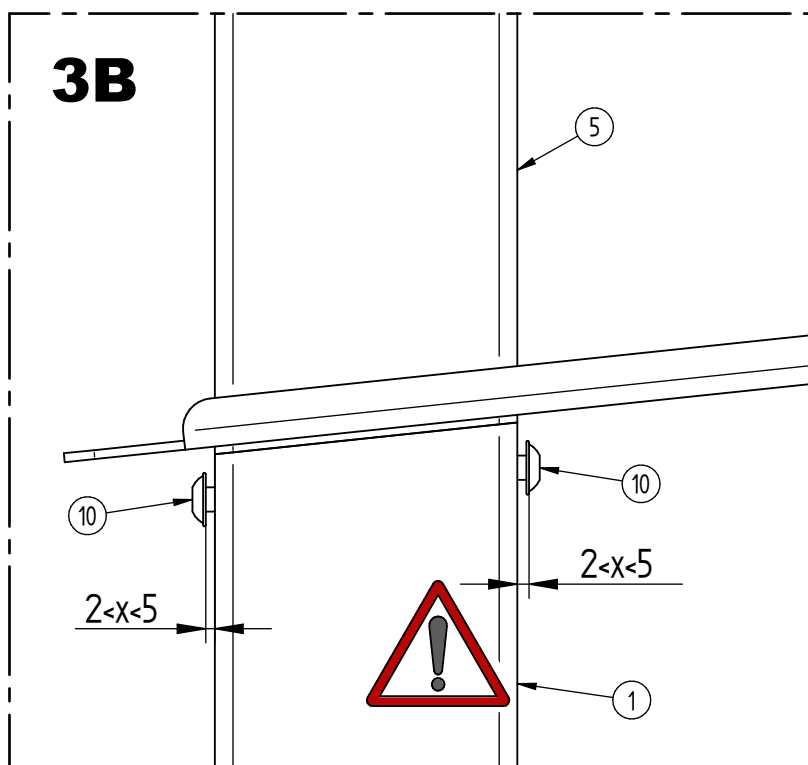
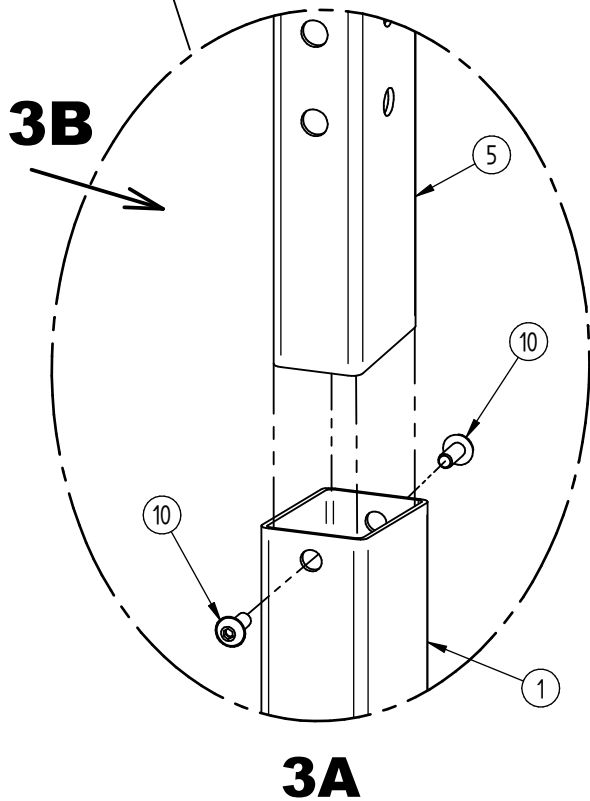
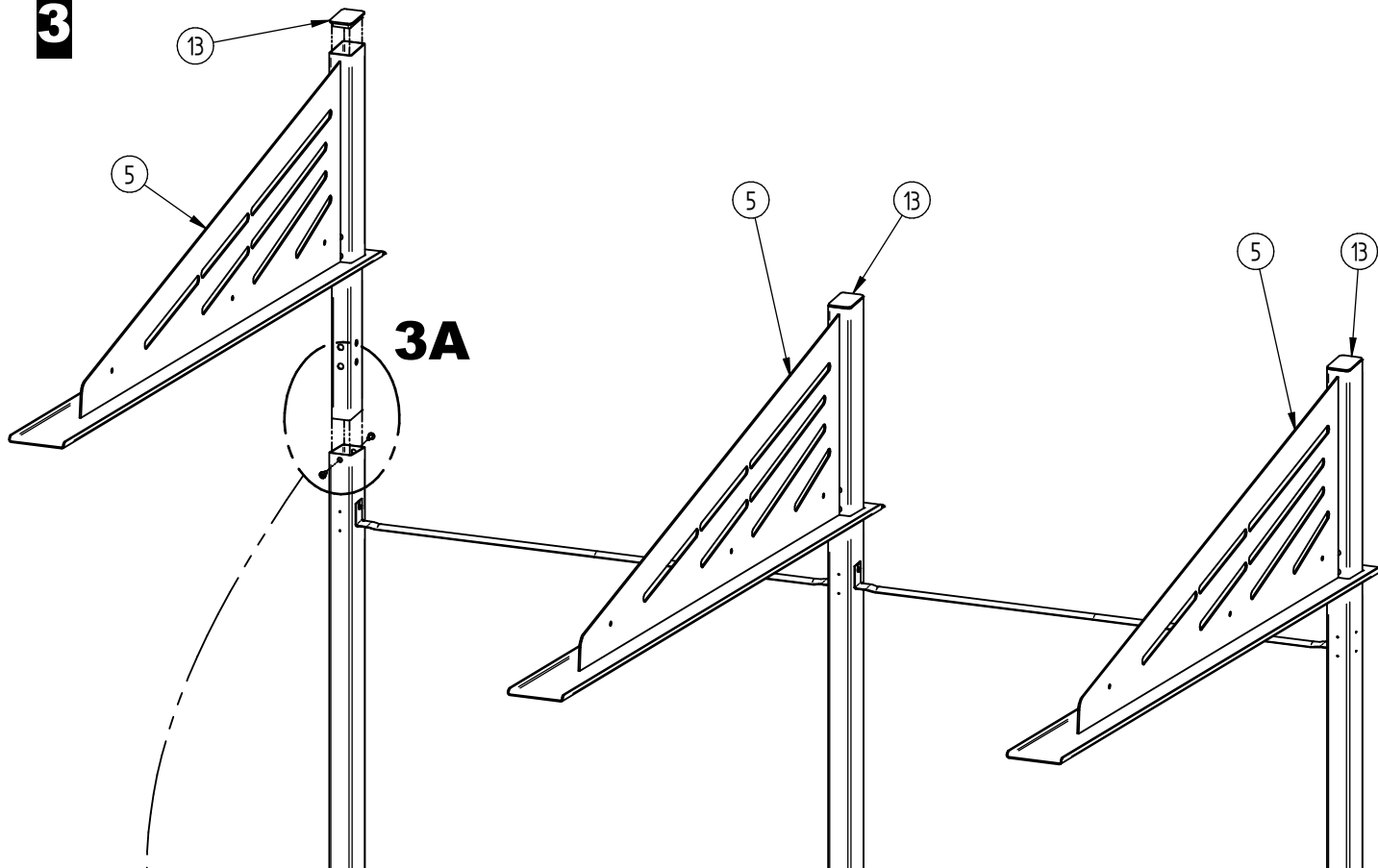
2B



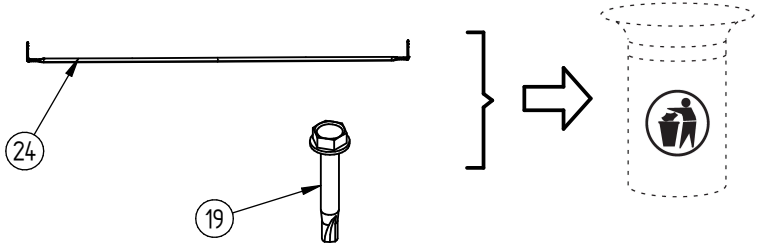
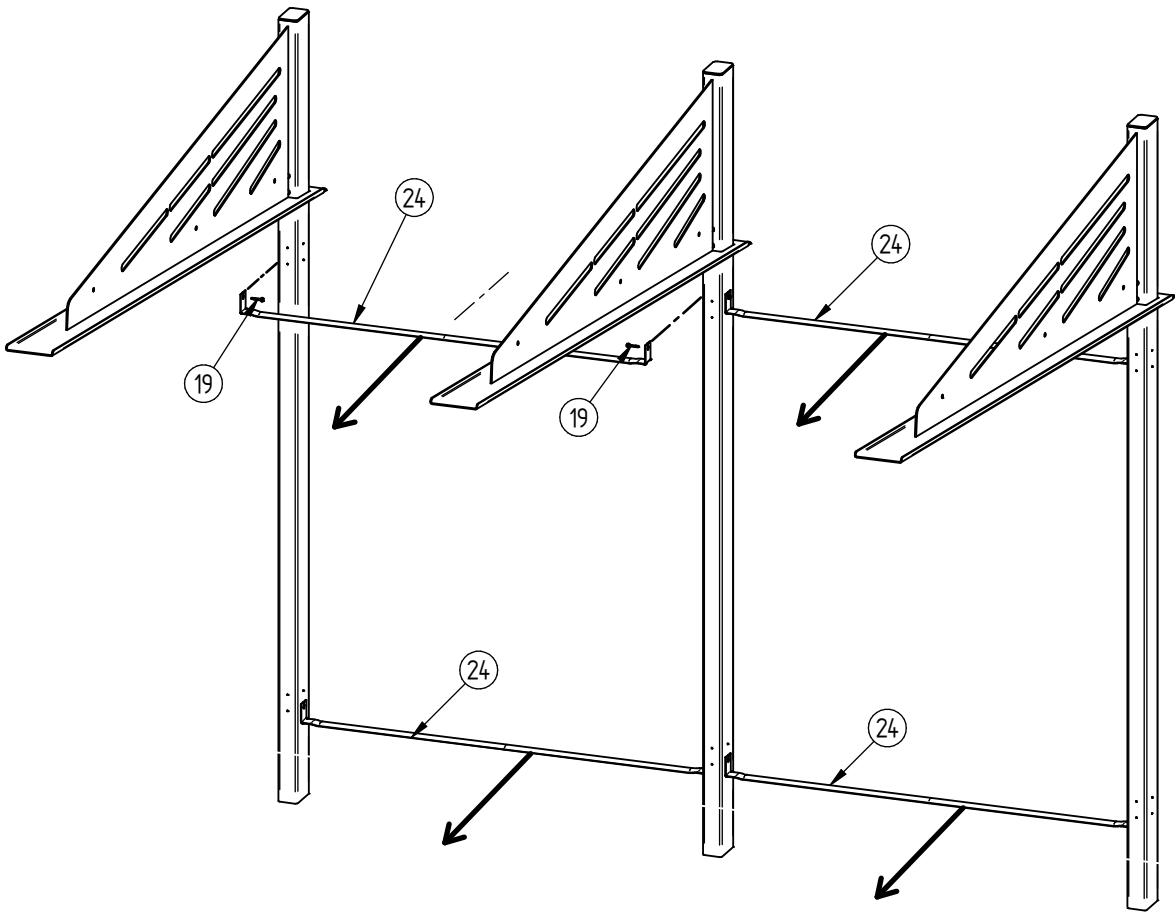
2A



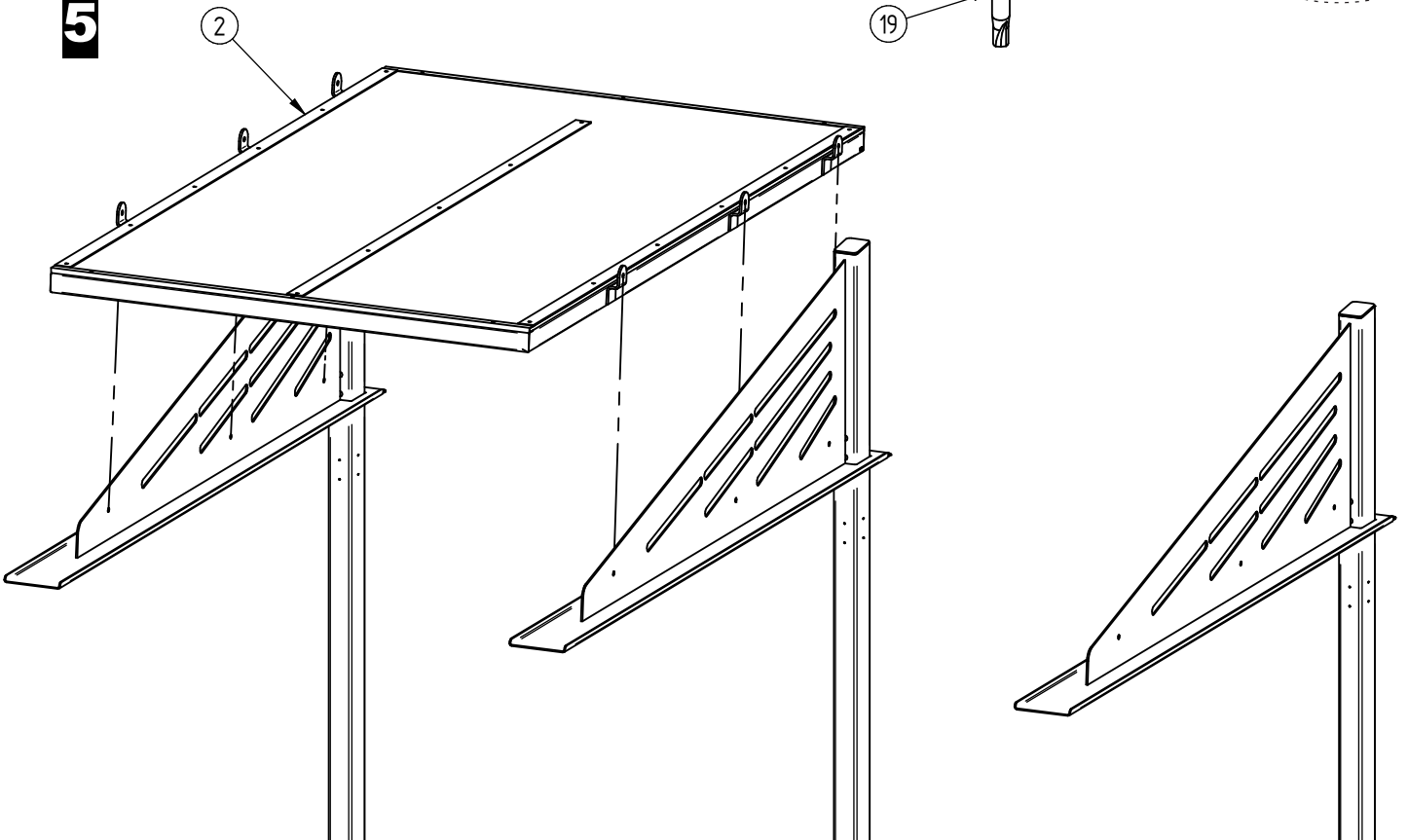
3



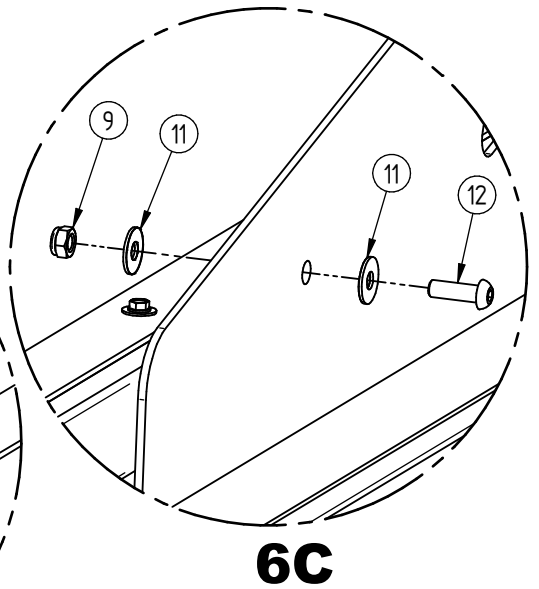
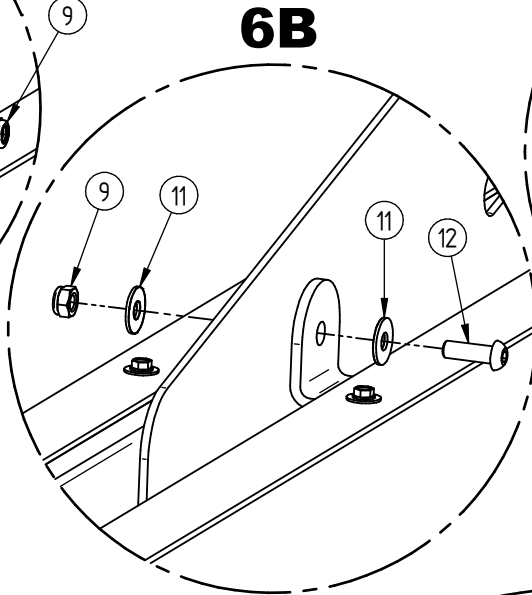
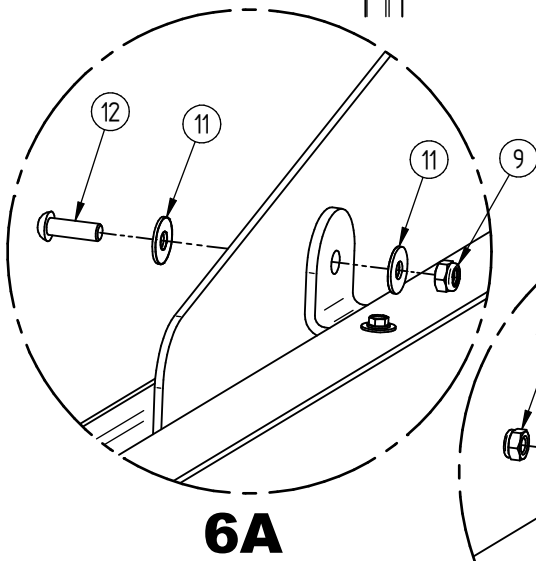
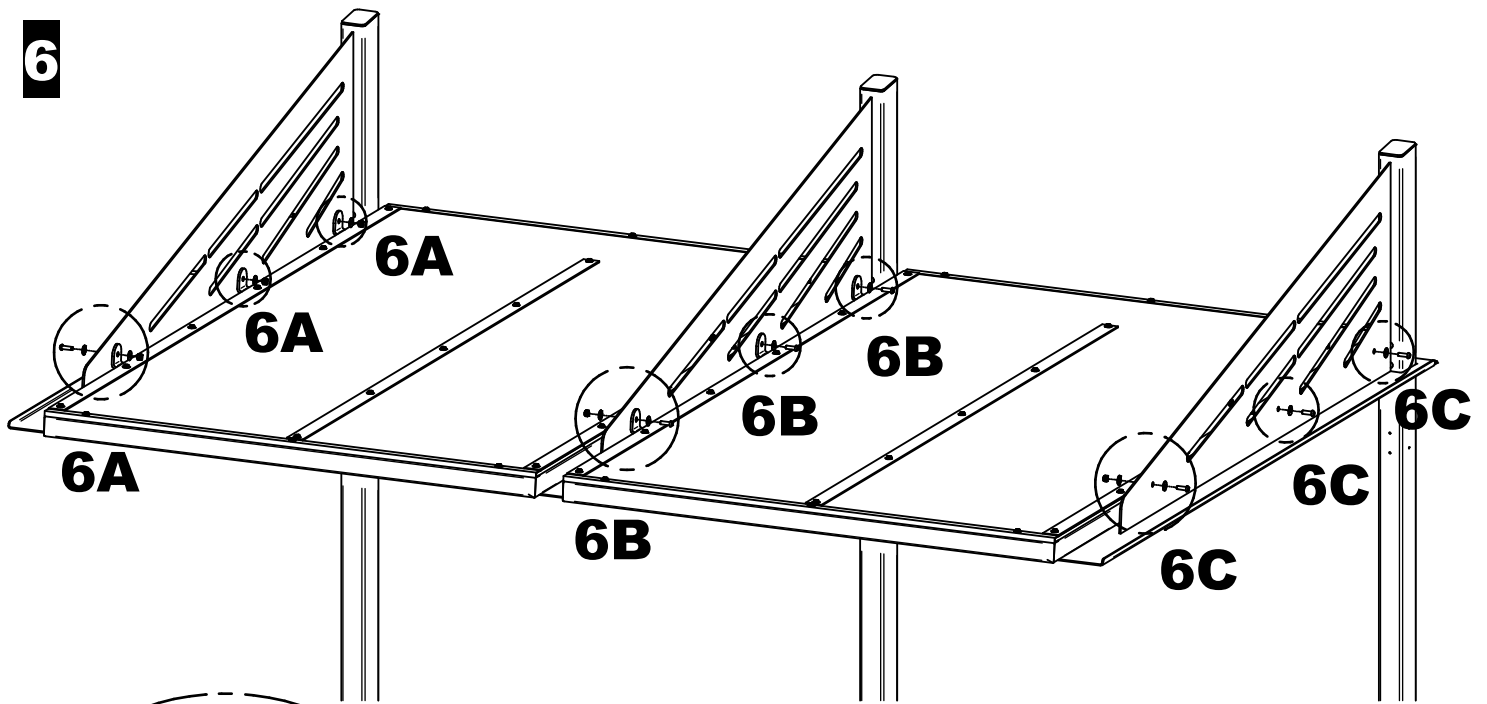
4



5



6



7

