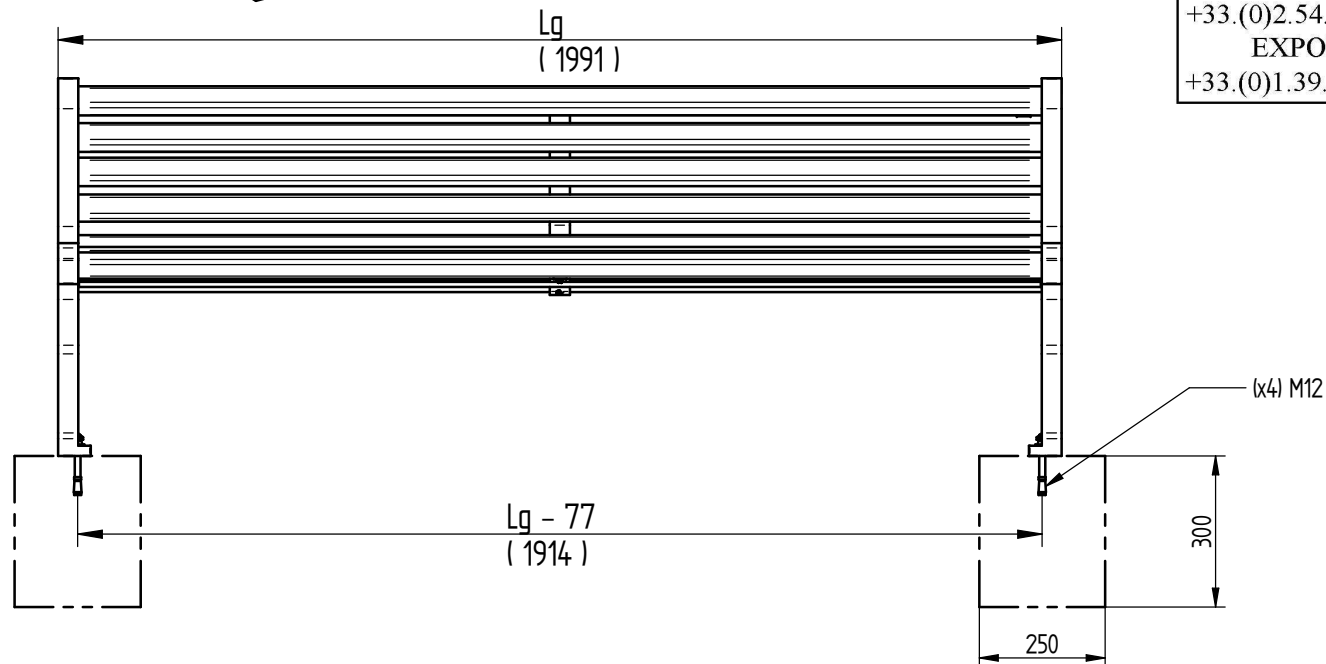
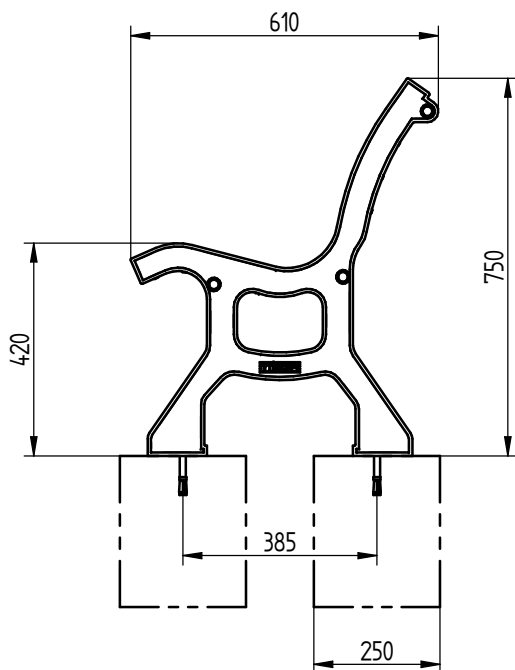
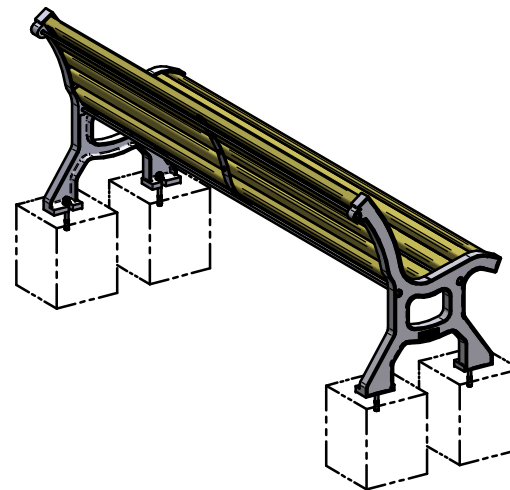
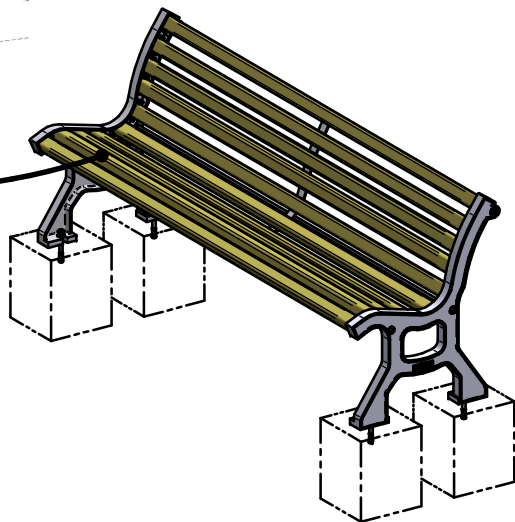
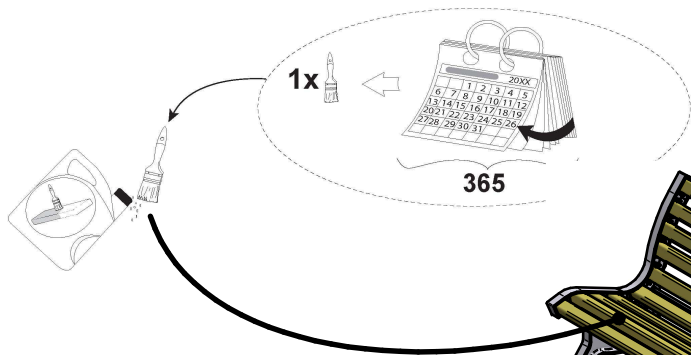


# BANC LUBLIN

Réf.209484



**PROCITY**

N° OF :



FRANCE:  
+33.(0)2.54.80.32.99  
EXPORT:  
+33.(0)1.39.08.26.55