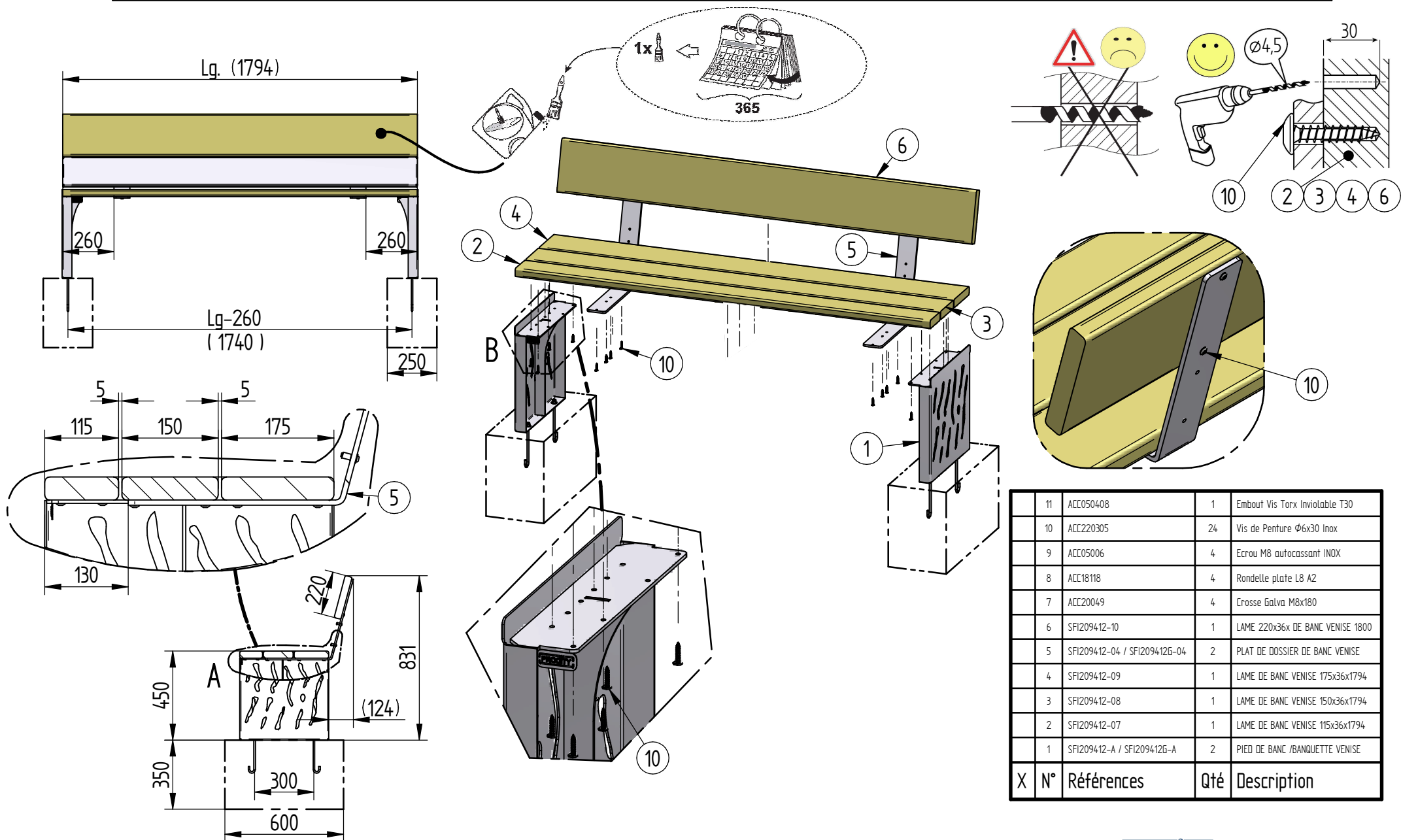


BANC VENISE - Réf.209412 - 209416 / Réf.209412G - 209416G



| | | | |
|----|------------------------------|-----|----------------------------------|
| 11 | ACC050408 | 1 | Embout Vis Torx Inviolable T30 |
| 10 | ACC220305 | 24 | Vis de Peinture Ø6x30 Inox |
| 9 | ACC05006 | 4 | Ecrou M8 autocassant INOX |
| 8 | ACC18118 | 4 | Rondelle plate L8 A2 |
| 7 | ACC20049 | 4 | Crosse Galva M8x180 |
| 6 | SFI209412-10 | 1 | LAME 220x36x DE BANC VENISE 1800 |
| 5 | SFI209412-04 / SFI209412G-04 | 2 | PLAT DE DOSSIER DE BANC VENISE |
| 4 | SFI209412-09 | 1 | LAME DE BANC VENISE 175x36x1794 |
| 3 | SFI209412-08 | 1 | LAME DE BANC VENISE 150x36x1794 |
| 2 | SFI209412-07 | 1 | LAME DE BANC VENISE 115x36x1794 |
| 1 | SFI209412-A / SFI209412G-A | 2 | PIED DE BANC /BANQUETTE VENISE |
| X | N° Références | Qté | Description |

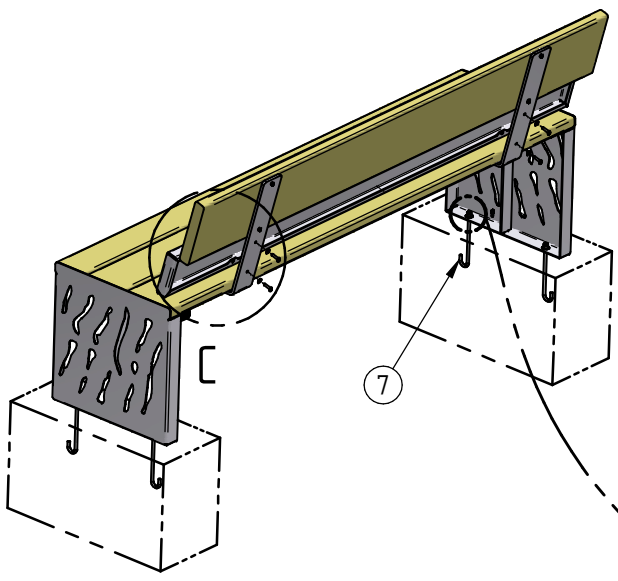
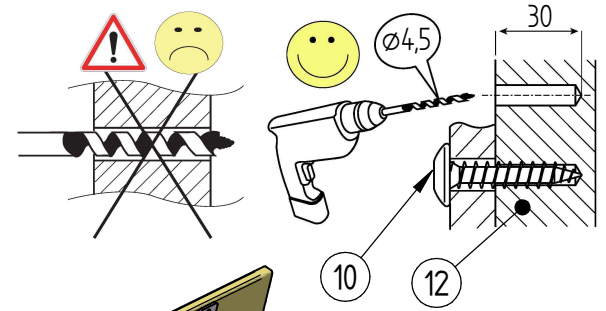
Réf.209412

Réf.209416

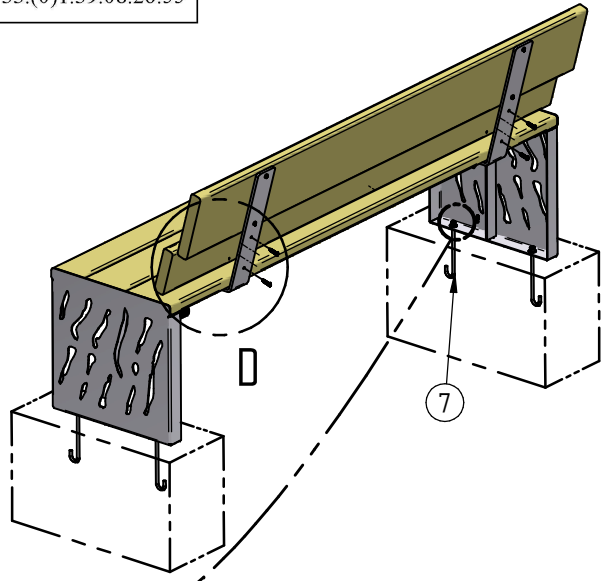
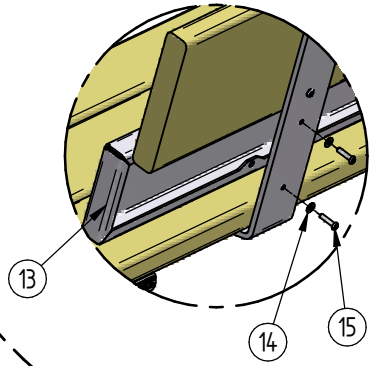
PROCITY

N° OF : _____

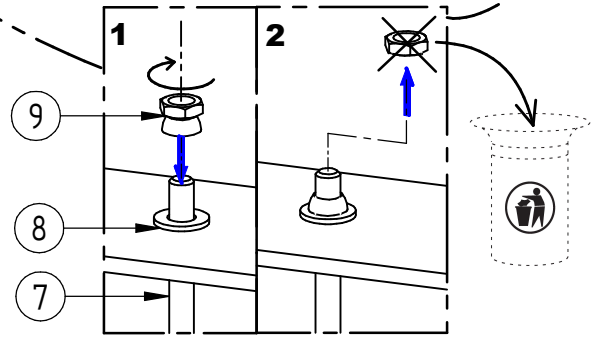
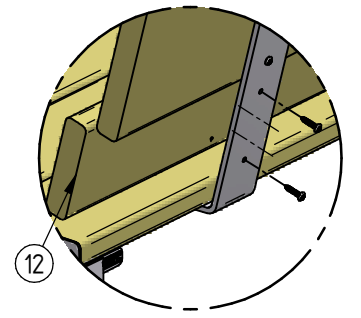
FRANCE: +33.(0)2.54.80.32.99
EXPORT: +33.(0)1.39.08.26.55



DETAIL C



DETAIL D



| | | | | |
|---|----|-------------|-----|-----------------------------------|
| | 15 | ACC220365 | 4 | Vis BHC Torx Inviolable M6x25 |
| | 14 | ACC18084 | 4 | Rondelle Plate M6 A2-70 |
| | 13 | SFI209412-B | 1 | TOILE DE BANC VENISE AVEC INSERTS |
| X | N° | Références | Qté | Description |

| | | | | |
|---|-----|--------------|-----|---------------------------------|
| | 12 | SFI209416-01 | 1 | LAME 150x36 DE BANC VENISE 1800 |
| | 10* | ACC220305 | 4 | Vis de Peinture Ø6x30 Inox |
| X | N° | Références | Qté | Description |