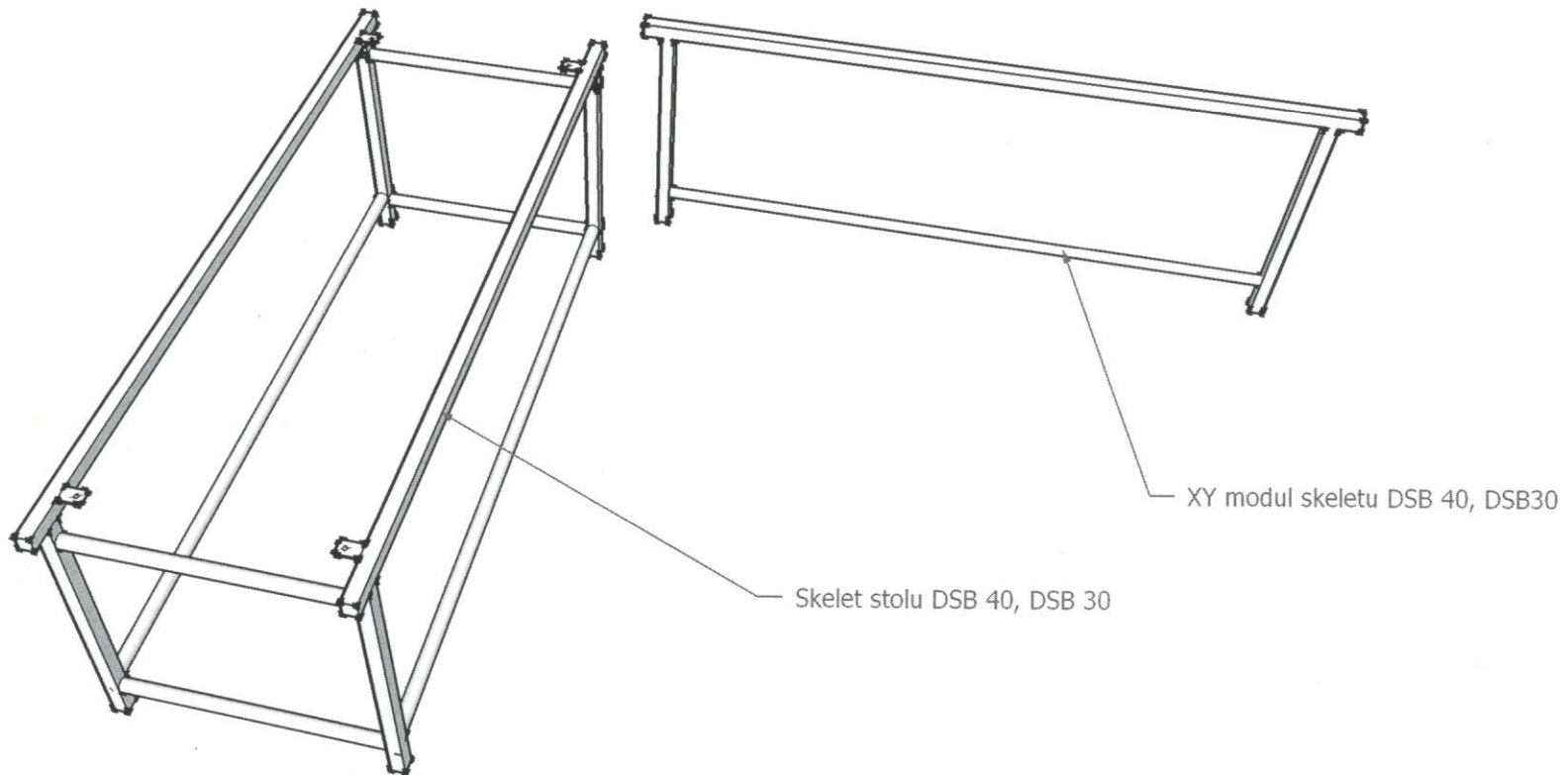


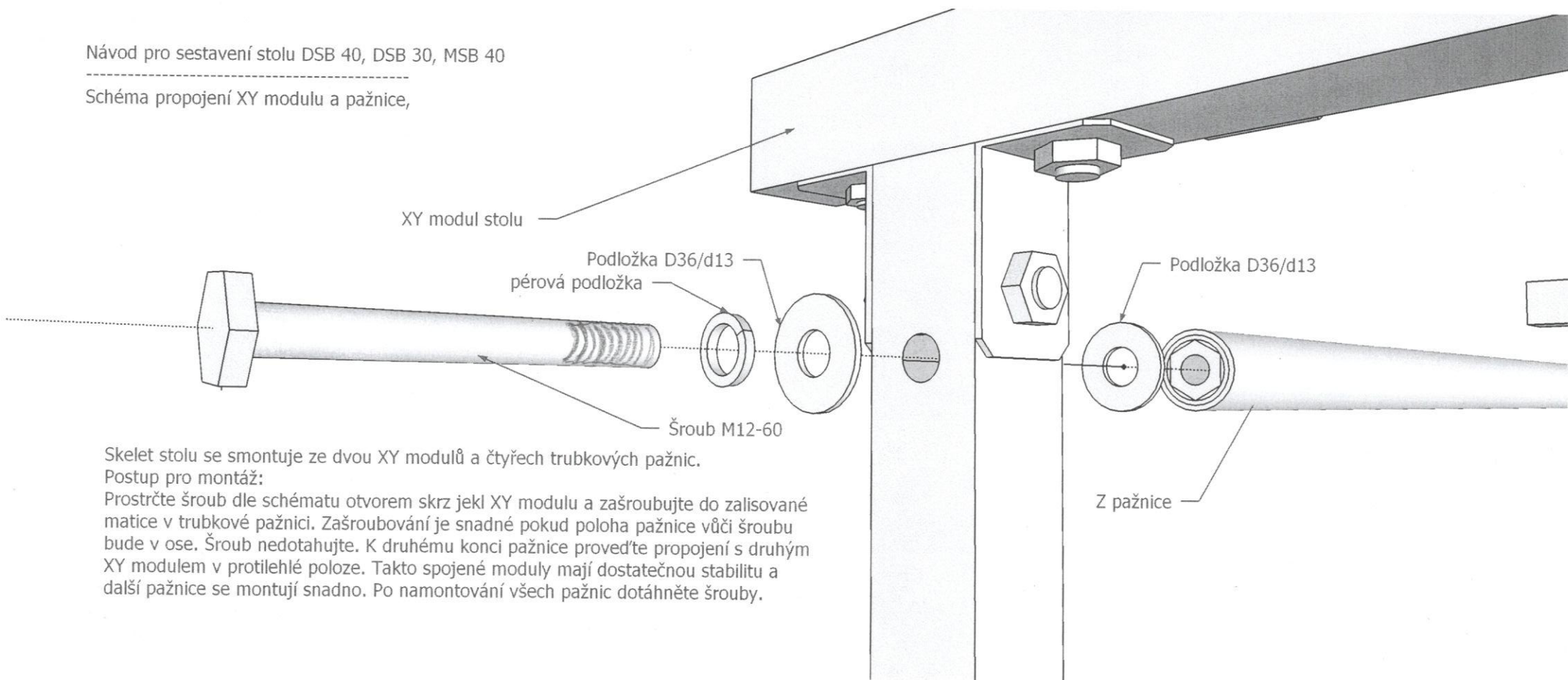
Návod pro sestavení stolu  
DSB 30, DSB 40

-----  
Schéma skeletu



Návod pro sestavení stolu DSB 40, DSB 30, MSB 40

Schéma propojení XY modulu a pažnice,



Skelet stolu se smontuje ze dvou XY modulů a čtyřech trubkových pažnic.

Postup pro montáž:

Prostrčte šroub dle schématu otvorem skrz jekl XY modulu a zašroubujte do zalisované matice v trubkové pažnici. Zašroubování je snadné pokud poloha pažnice vůči šroubu bude v ose. Šroub nedotahujte. K druhému konci pažnice proved'te propojení s druhým XY modulem v protilehlé poloze. Takto spojené moduly mají dostatečnou stabilitu a další pažnice se montují snadno. Po namontování všech pažnic dotáhněte šrouby.

## Návod pro sestavení stolu DSB 40, DSB 30

### Schéma propojení XY modulu a desky stolu

Deska stolu  
Překližka 24mm

XY modul stolu

Patice uchycení desky

Podložka

Vrut

Uchycení desky stolu ke skeletu se provádí pomocí čtyřech vrtů skrz ocelové patice. V desce jsou předvrtané otvory.

Postup:

Položte desku na smontovaný skelet.

Správnou pozici skeletu a desky najdete

tak, že předvrtaný otvor (v první fázi stačí jeden)

napolohujete na střed otvoru patice a lehce spojíme vrutem.

Potom provedte polohování otvoru proti patici na

protilehlé straně desky. Všechny otvory pro vruty v desce

se tím dostanou do správné pozice. Provedte zapuštění

vrtů bez dotažení tak, aby bylo možné doladit přesně

polohu desky (přesah desky proti skeletu je 40mm).

Nakonec dotáhněte vruty. Tím je montáž desky ukončena.

